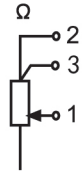
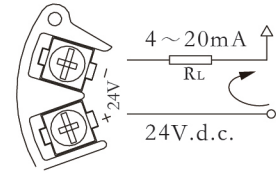
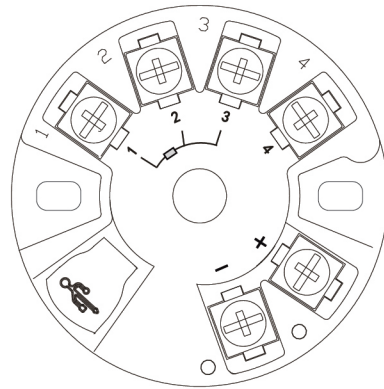


接线图

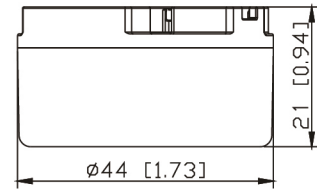
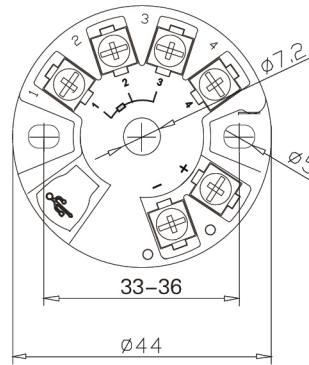


- 用于将线性电阻输入信号转换为4~20mA输出信号
- 输入：4种线性电阻
- 配备我司的V1或V8串口编程线，通过PC上位机软件对测量量程进行组态
- 测量精度高
- 输入与输出不隔离

结构外型图

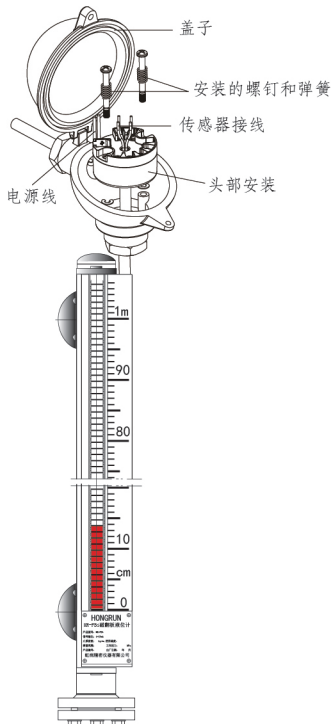
概述

线性电阻（磁翻板）变送器，用于线性电阻信号输入，二线制4~20mA模拟输出，安装于传感器内部(Form B)。



单位：mm

安装示意图



组态示意图



注：使用V8串口编程线时，无需24V供电

技术参数

输入	
输入信号	线性电阻信号（可通过PC上位机软件进行组态）
输出	
输出信号	4~20mA（输入与输出不隔离）
负载电阻	$RL \leq (U_e - 12) / 0.021$
输入断线报警输出电流	21mA
电源	
供电电压	DC12~40V
其它参数	
传输精度（20℃）	0.1%FS
温度漂移	0.01%FS/℃
响应时间	1s达到最终值的90%
使用环境温度	-40~80℃
电磁兼容性	符合GB/T18268工业设备应用要求（IEC 61326-1）

输入类型

型号	类型	测量范围	最小测量范围
电阻信号(Ω)	电阻传感器	0~5KΩ	0.5KΩ
电阻信号(Ω)	电阻传感器	0~10KΩ	1KΩ
电阻信号(Ω)	电阻传感器	0~15KΩ	1.5KΩ
电阻信号(Ω)	电阻传感器	0~20KΩ	2KΩ