

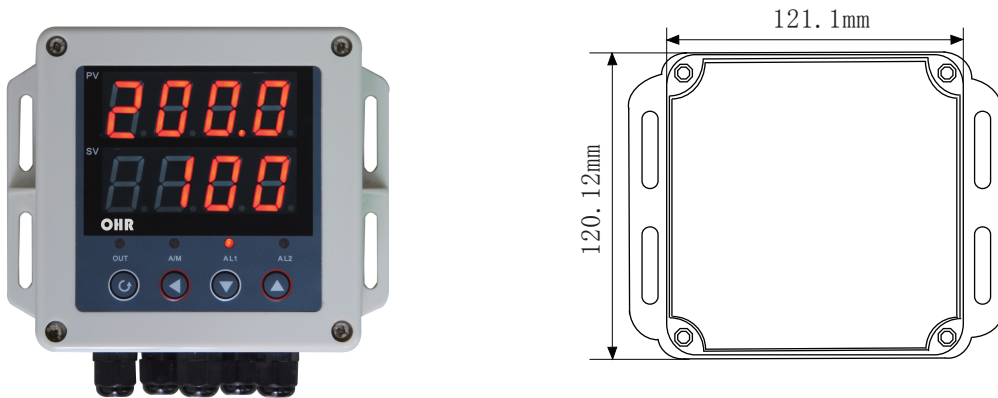
OHR-BG10系列壁挂式数字显示控制仪

使用说明书

产品介绍

OHR-BG10系列壁挂式数字显示控制仪采用了表面贴装工艺，全自动贴片机生产，具有很强的抗干扰能力。外壳使用增强PC材质，整机采用壁挂式结构，安装十分简便。仪表采用双屏LED数码显示，支持热电偶、热电阻、电压、电流信号输入；支持1路变送输出或RS485通讯输出功能；支持2路报警功能；可带DC24V馈电输出，为现场变送器配电；AC100~240V开关电源供电，可对温度、压力、液位等工业过程参数进行测量、显示、报警控制、变送输出、数据采集及通讯。

1 显示面板外观结构图



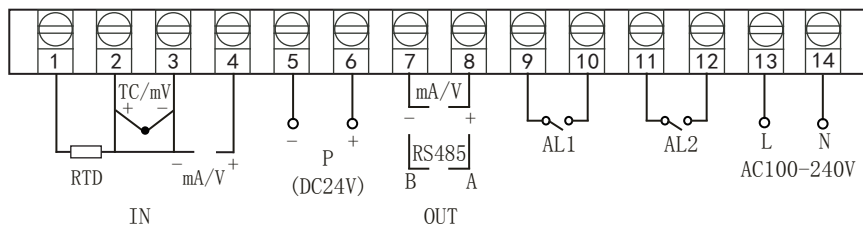
外形尺寸：宽*高*深：121.1×120.12×60mm

2 选型表

OHR-BG10 - □ - □ - □ - □
 ① ② ③ ④

①输入分度号					
代号	分度号 (测量范围)	代号	分度号 (测量范围)	代号	分度号 (测量范围)
00	热电偶B(400~1800℃)	13	热电阻Cu100(-50.0~150.0℃)	26	0~10mA (-1999~9999)
01	热电偶S(0~1600℃)	14	热电阻Pt100(-199.9~650.0℃)	27	4~20mA (-1999~9999)
02	热电偶K(0~1300℃)	15	热电阻BA1(-199.9~600.0℃)	28	0~5V (-1999~9999)
03	热电偶E(0~1000℃)	16	热电阻BA2(-199.9~600.0℃)	29	1~5V (-1999~9999)
04	热电偶T(-199.9~400.0℃)	17	线性电阻0~400Ω (-1999~9999)	30	内部保留
05	热电偶J(0~1200℃)	18	远传电阻0~350Ω (-1999~9999)	31	0~10V (-1999~9999)
06	热电偶R(0~1600℃)	19	远传电阻30~350Ω (-1999~9999)	32	0~10mA开方 (-1999~9999)
07	热电偶N(0~1300℃)	20	0~20mV (-1999~9999)	33	4~20mA开方 (-1999~9999)
08	F2(700~2000℃)	21	0~40mV (-1999~9999)	34	0~5V开方 (-1999~9999)
09	热电偶Wre3-25(0~2300℃)	22	0~100mV (-1999~9999)	35	1~5V开方 (-1999~9999)
10	热电偶Wre5-26(0~2300℃)	23	内部保留	55	全切换
11	热电阻Cu50(-50.0~150.0℃)	24	内部保留		
12	热电阻Cu53(-50.0~150.0℃)	25	0~20mA (-1999~9999)		
②变送输出 (OUT)		③报警 (继电器接点输出)		④馈电输出	
代码	输出类型 (负载电阻RL)	代码	报警限数	代码	馈电输出
X	无输出	X	无输出	X	无输出
0	4~20mA (RL≤500Ω)	1	1限报警	P	馈电输出
1	1~5V (RL≥250KΩ)	2	2限报警		
2	0~10mA (RL≤1KΩ)				
3	0~5V (RL≥250KΩ)				
4	0~20mA (RL≤500Ω)				
5	0~10V (RL≥4KΩ)				
D1	RS485通讯接口 (Modbus RTU)				

3 接线



4 操作

仪表上电自检后,自动进入工作状态,在工作状态下,按 \odot 键进行参数设置

(1) 长按 \blacktriangleleft 仪表复位;

(2) 在其它任何菜单下,长按 \odot 键5秒回到测量画面;

★返回工作状态

(1) 手动返回:在仪表参数设定模式下,按住 \odot 键5秒后,仪表自动回到实时测量状态。

(2) 自动返回:在仪表参数设定模式下,不按任一键,60秒后,仪表将自动回到实时测量状态。

4.1 一级参数设置

在工作状态下,按压 \odot 键PV显示LOC,SV显示参数字符:按增加、减少键来进行设置。

一级参数如下(下表参数与订货型号所带功能对应,无此功能时与之相对应的参数不显示):

参数	符号	名称	设定范围(字)	说明	出厂预定值
LoC	LoC	设定参数禁锁	LoC=00 LoC≠00、132 LoC=132	无禁锁(一级参数修改有效) 禁锁(一级参数修改无效) 无禁锁(一级参数、二级参数修改有效)	00
AL1	AL1	第一报警值	-1999~9999	第一报警的报警设定值	50或50.0
AL2	AL2	第二报警值	-1999~9999	第二报警的报警设定值	50或50.0
AH1	AH1	第一报警回差	0~9999	第一报警回差值	02或2.0
AH2	AH2	第二报警回差	0~9999	第二报警回差值	02或2.0
SdiS	SdiS	SV显示窗测量状态显示内容	SdiS=0 SdiS=1 SdiS=2 SdiS=5 SdiS=6 SdiS=7	显示输入分度号代码 显示第一报警值 显示第二报警值 显示PH单位 显示℃ 不显示	0

4.2 二级参数设置

在工作状态下,按压 \odot 键PV显示LOC,SV显示参数字符:按压增加、减少键来进行设置,Loc=132且长按 \odot 键进入二级参数。二级参数如下(下表参数与订货型号所带功能对应,无此功能时与之相对应的参数不显示):

参数	符号	名称	设定范围(字)	说明	出厂预定值
Pn	Pn	输入分度号	0~35	设定输入分度号类型(参见输入信号类型表)	27
dP	Dp	小数点	dP=0 dP=1 dP=2 dP=3	无小数点 小数点在十位(显示XXX.X) 小数点在百位(显示XX.XX) 小数点在千位(显示X.XXX)	0
ALM1	ALM1	第一报警方式	ALM1=0 ALM1=1 ALM1=2	无报警 第一报警为下限报警 第一报警为上限报警	2
ALM2	ALM2	第二报警方式	ALM2=0 ALM2=1 ALM2=2	无报警 第二报警为下限报警 第二报警为上限报警	1
FK	FK	滤波系数	0~4	设置仪表滤波系数防止显示值跳动	0
Addr	Addr	设备号	0~250	设定通讯时本仪表的设备代号	1

参数	符号	名称	设定范围(字)	说明	出厂预定值		
bAud	bAud	通讯波特率	1200 2400 4800 9600	通讯波特率为1200bps 通讯波特率为2400bps 通讯波特率为4800bps 通讯波特率为9600bps	9600		
Pb	Pb	显示输入的零点迁移	全量程	设定显示输入零点的迁移量	0		
PK	PK	显示输入的量程比例	0~1.999倍	设定显示输入量程的放大比例	1.000		
OuL	OuL	变送输出量程下限	全量程	设定变送输出的下限量程	0		
OuH	OuH	变送输出量程上限	全量程	设定变送输出的上限量程	1000		
PL	PL	测量量程下限	全量程	设定输入信号的测量下限量程	0		
PH	PH	测量量程上限	全量程	设定输入信号的测量上限量程	1000		
Cut	Cut	测量小信号切除	0.000~1.000	此功能仅对电压/电流开方信号有效,公式:输入信号<输入信号下限+(输入信号上限-输入信号下限)*设定百分比时,仪表显示测量量程下限	0.000		
Out	Out	变送输出类型	信号类型	参数符号	信号类型	参数符号	4-20
			0~20mA	20mA	0~5V	0-5V	
			0~10mA	10mA	1~5V	1-5V	
			4~20mA	4-20	无输出	0mA	
T-Pb	T-Pb	冷端零点修正	全量程	设定冷端零点修正值	0		
T-Pk	T-Pk	冷端增益修正	0~1.999倍	设定冷端增益修正值	1.000		
o-Pb	o-Pb	变送输出的零点迁移量	-1.999~2.000	设定变送输出的零点迁移量	0		
o-Pk	o-Pk	变送输出的放大比例	0~2.000	设定变送输出的放大比例	1.000		
FSEL	FSEL	电源频率选择	FSEL=0 FSEL=1	电源频率为50Hz 电源频率为60Hz	0		
DISt	DISt	采样滤波	1~5	设置仪表采样滤波: 值越小,采样速度越快;值越大,采样速度越慢	5		

输入信号类型表:

分度号Pn	信号类型	测量范围	分度号Pn	信号类型	测量范围
0	热电偶B	400~1800℃	17	0~500Ω线性电阻	-1999~9999
1	热电偶S	0~1600℃	18	0~350Ω远传电阻	-1999~9999
2	热电偶K	0~1300℃	19	30~350Ω远传电阻	-1999~9999
3	热电偶E	0~1000℃	20	0~20mV	-1999~9999
4	热电偶T	-199.9~400.0℃	21	0~40mV	-1999~9999
5	热电偶J	0~1200℃	22	0~100mV	-1999~9999
6	热电偶R	0~1600℃	25	0~20mA	-1999~9999
7	热电偶N	0~1300℃	26	0~10mA	-1999~9999
8	F2	700~2000℃	27	4~20mA	-1999~9999
9	热电偶Wre3-25	0~2300℃	28	0~5V	-1999~9999
10	热电偶Wre5-26	0~2300℃	29	1~5V	-1999~9999
11	热电阻Cu50	-50.0~150.0℃	31	0~10V	-1999~9999
12	热电阻Cu53	-50.0~150.0℃	32	0~10mA开方	-1999~9999
13	热电阻Cu100	-50.0~150.0℃	33	4~20mA开方	-1999~9999
14	热电阻Pt100	-199.9~650.0℃	34	0~5V开方	-1999~9999
15	热电阻BA1	-199.9~600.0℃	35	1~5V开方	-1999~9999
16	热电阻BA2	-199.9~600.0℃			

注:选择快速切换分度号的方法:更改二级参数Pn,将小数点移动到千位或百位上,按增加或减少键切换第一位和最后一位分度号;小数点在十位时,间隔十位切换分度号;小数点是个位时,依次切换分度号。

5 数字通讯

数字通讯允许显示仪与PC或计算机网络系统进行通讯。通讯协议采用MODBUS RTU协议,要了解协议的详情可访问:www.modbus.org网站。不建议使用不隔离的接口板,可能因为干扰或地电位不同而影响通讯。导线应采用带屏蔽的双绞线。

★具体参数请参见《仪表通讯光盘》

本使用说明书内容若有变动,恕不另行通知



国家高新技术企业
国家火炬项目计划



国家知识产权优势企业



院士专家工作站



国家重点新产品



国家创新基金



国家重点产业振兴项目
国家重点中小企业技改项目



ISO9001
国际质量管理体系认证



CE认证



国家标准起草单位



虹润精密仪器有限公司

生产制造

Hong Run Precision Instruments Co., Ltd.

地址:福建省顺昌城南路45号 (353200) 电话:0599-7856031 传真:0599-7853372 网址:www.nhrgs.com

