

概述

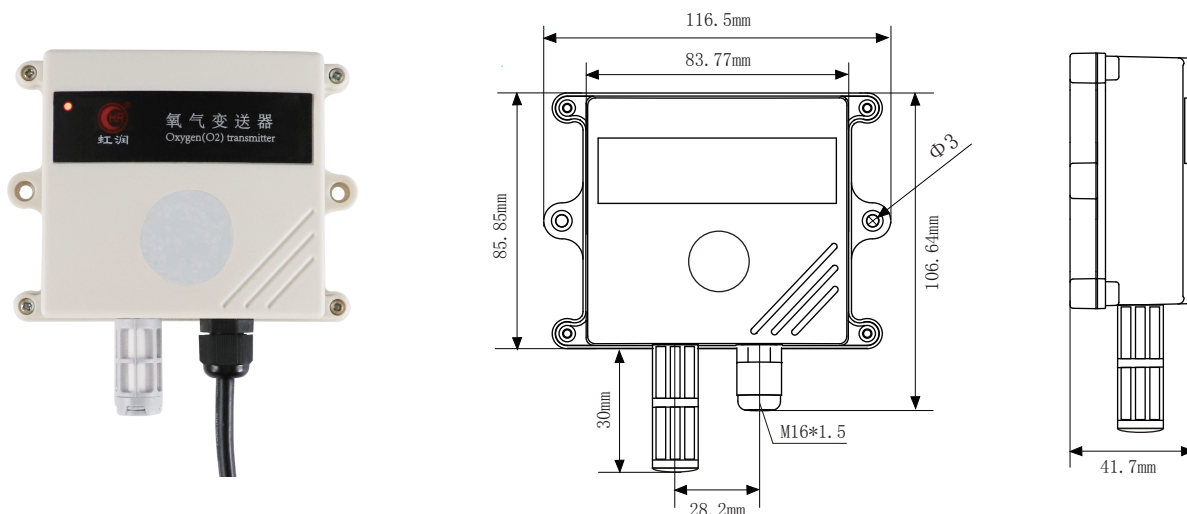
OHR-MT10系列氧气变送器采用电化学原理实现对氧气的定量测量，具有反应灵敏，低功耗，高精度，测量范围宽，抗干扰能力强等特点。产品适用于多种场合，尤其适用于仓库、车间、化工厂、矿下、畜牧业中对氧气含量的监测。该产品采用宽压10~30V直流供电，模拟量信号输出或RS485通讯输出可选。外壳防护等级高，适用于在各种恶劣环境下对氧气的检测。

- ★采用隔离变送输出，干扰度更小
- ★支持RS485通讯接口，采用标准MODBUS RTU通讯协议
- ★采用壁挂式防水壳，安装方便，防护等级高

主要技术参数

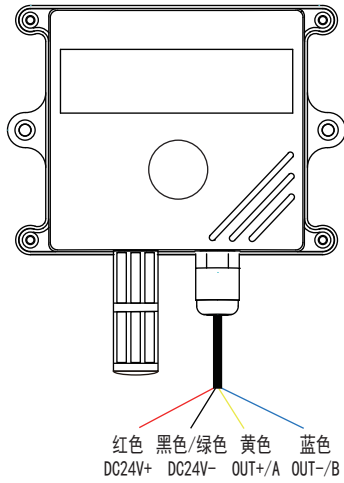
- 1、输入量程：0~25%VOL
- 2、测量精度：±3.5%FS
- 3、分辨率：0.1%VOL
- 4、输出信号：变送输出：4~20mA、0~20mA、0~5V、1~5V、0~10V
输出负载：4~20mA、0~20mA 负载电阻 $R_L \leq 500\Omega$ ；
1~5V、0~5V负载电阻 $R_L \geq 250K\Omega$ ；0~10V负载电阻 $R_L \geq 500K\Omega$
通讯输出：RS485通讯，采用标准MODBUS RTU通讯协议，
RS485传输距离 ≤ 1000 米；信号传输率 ≤ 19.2 kbps
- 5、特性：供电电源：DC10~30V
功耗： ≤ 1 W
工作温度：0~50℃(无凝露、无结冰)
相对湿度：20%~90%RH
保存温度：0~55℃(无凝露、无结冰)
压力范围：90~110Kpa
稳定性： $\leq 5\%$ 信号值/年
响应时间： ≤ 10 s
预热时间： ≥ 5 分钟
零点漂移(-20~40℃)： $\pm 0.3\%$ VOL
重复性： $\leq 1\%$
安装方式：壁挂式

仪表外形尺寸



外形尺寸：宽*高*深：116.5×85.85×41.7mm

仪表接线



	线色	说明
电源	红色	电源正
	黑色/绿色	电源负
输出	黄色	输出信号正/RS485 A
	蓝色	输出信号负/RS485 B

备注：出厂时有对接线的线色做说明，以说明为准。

仪表选型

OHR-MT1 - -
① ② ③

①测量范围		②输出方式		③供电电源	
代码	测量范围	代码	输出类型（负载电阻RL）	代码	电压范围
0	0~25%VOL	0	4~20mA(RL≤500Ω)	D	DC 10~30V
		1	1~5V(RL≥250KΩ)		
		3	0~5V(RL≥250KΩ)		
		4	0~20mA(RL≤500Ω)		
		5	0~10V(RL≥4KΩ)		
		D1	RS485通讯接口(Modbus RTU)		

型号举例：OHR-MT10-0-D