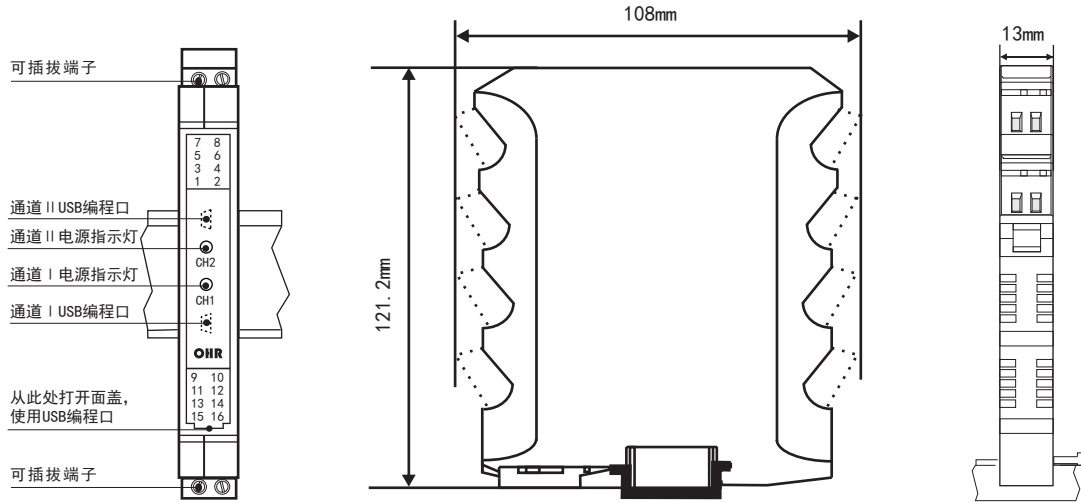


OHR-M213系列智能温度变送器(回路供电) 使用说明书

产品介绍

将现场的热电阻或热电偶信号经过隔离放大处理，转换为与温度成线性的直流信号输出至控制系统，用作热电偶温度变送时，具有冷端温度自动补偿功能。可用配套的上位机软件进行参数修改，可以与单元组合仪表及DCS、PLC等系统配套使用，给予现场仪表信号隔离、信号转换、信号分配、信号处理等，从而提高工业生产过程自动控制系统的抗干扰能力，保证系统的稳定性和可靠性。本产品品种分为一进一出、二进二出。

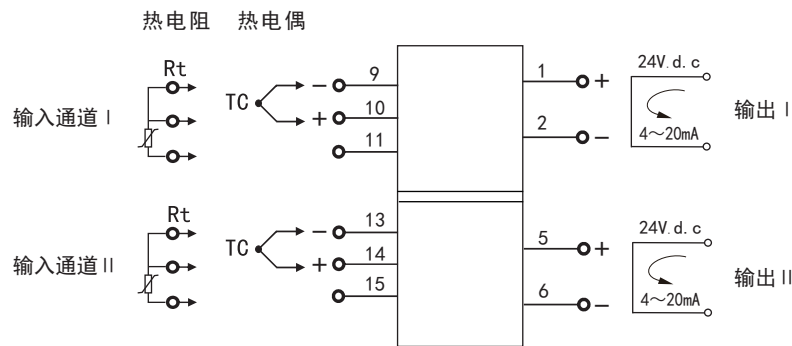
1 显示面板外观结构图



CH1：通道1电源指示灯，CH2：通道2电源指示灯，指示灯为红色。

35mm导轨式安装，安装时请注意卡位稳定、牢固，请尽可能垂直安装，以利于仪表内部热量散发。

2 接线图



3 安装示意图



配备V9串口编程线，通过PC上位机软件对12种输入类型、测量量程等参数进行组态。

4 技术参数

| | |
|-------------|-----------------------------------|
| 输入 | |
| 输入信号 | 热电阻 (RTD)、热电偶 (TC) |
| 输出 | |
| 输出信号 | 4~20mA |
| 输出负载 | $RL \leq (U_e - 10) / 0.021$ |
| 电源 | |
| 电源 | DC12~40V |
| 功耗 | 一进一出功耗: $\leq 1W$ |
| 其它参数 | |
| 电气隔离 | U=2000VAC |
| 电路限制 | $\leq 22mA$ |
| 饱和电流 | 低端3.8mA; 高端21mA |
| 工作温度 | -20~60℃ |
| 相对湿度 | 25%~85%RH |
| 保存温度 | -20~60℃ |
| 安装方式 | 35mmDIN导轨安装 |
| 安装尺寸 | 13*108*121.2mm(宽*高*深) |
| 响应时间 | $\leq 1S$ |
| 电磁兼容性 | 符合GB/T18268工业设备应用要求 (IEC 61326-1) |
| 适用现场设备 | 二三线制热电阻、热电偶传感器 |

输入类型与传输精度:

| 型号 | 类型 | 测量范围 | 最小测量范围 | 转换精度(取较大值) |
|--------------|---------|---------------|-----------------------------|-----------------------------|
| 热电阻 (RTD) | Pt100 | -200.0~850.0℃ | 20℃ | $\pm 0.1\%$ 量程或 $\pm 0.2\%$ |
| | Cu50 | -50.0~150.0℃ | 20℃ | $\pm 0.1\%$ 量程或 $\pm 0.2\%$ |
| 热电偶 (TC) | B | 400~1800℃ | 500℃ | $\pm 0.1\%$ 量程或 $\pm 1.5\%$ |
| | E | -100~1000℃ | 50℃ | $\pm 0.1\%$ 量程或 $\pm 0.5\%$ |
| | J | -100~1200℃ | 50℃ | $\pm 0.1\%$ 量程或 $\pm 0.5\%$ |
| | K | -180~1372℃ | 50℃ | $\pm 0.1\%$ 量程或 $\pm 0.5\%$ |
| | N | -180~1300℃ | 50℃ | $\pm 0.1\%$ 量程或 $\pm 0.5\%$ |
| | R | -50~1768℃ | 500℃ | $\pm 0.1\%$ 量程或 $\pm 1.5\%$ |
| | S | -50~1768℃ | 500℃ | $\pm 0.1\%$ 量程或 $\pm 1.5\%$ |
| | T | -200~400℃ | 50℃ | $\pm 0.1\%$ 量程或 $\pm 0.5\%$ |
| | Wre3-25 | 0~2315℃ | 500℃ | $\pm 0.1\%$ 量程或 $\pm 1.5\%$ |
| Wre5-26 | 0~2310℃ | 500℃ | $\pm 0.1\%$ 量程或 $\pm 1.5\%$ | |

- 说明: 1. 以上精度数据是在环境温度 $20\text{℃} \pm 2\text{℃}$ 的条件下测试所得。
 2. 输出精度“%”是相对于设定的量程范围。
 3. 热电偶测量时还需要加上冷端补偿误差, 内部冷端补偿误差 $\leq \pm 1\text{℃}$ 。

5 仪表选型

| M2系列智能温度变送器(回路供电) | | OHR-M213 |
|-------------------|----------------------------------|----------|
| 位 | 规格 | 注释 |
| 7/8 | <输入> | |
| | 通道I/通道II(从列表中选择代码) | |
| | 代码 类型 | |
| | 00 热电偶B (400~1800℃) | |
| | 01 热电偶S (-50~1768℃) | |
| | 02 热电偶K (-180~1372℃) | |
| | 03 热电偶E (-100~1000℃) | |
| | 04 热电偶T (-200.0~400.0℃) | |
| | 05 热电偶J (-100~1200℃) | |
| | 06 热电偶R (-50~1768℃) | |
| | 07 热电偶N (-180~1300℃) | |
| | 09 热电偶Wre3-25 (0~2315℃) | |
| | 10 热电偶Wre5-26 (0~2310℃) | |
| | 11 热电阻Cu50 (-50.0~150.0℃) | |
| | 14 热电阻Pt100 (-200.0~850.0℃) | |
| X 通道II无输入时选择 | | |
| 9/10 | <输出> | |
| | 输出I/输出II(从列表中选择代码) | |
| | 代码 类型 | |
| | X 无输出 | |
| 0 4~20mA | | |

备注：智能温度变送器(回路供电)只能选择一进一出或二进二出。

型号举例：OHR-M213-14/14-0/0

智能温度变送器(回路供电)二进二出，输入信号为：Pt100，输出信号为：4~20mA。

(订货时请在选型后标注输入量程范围。)


国家高新技术企业
国家火炬项目计划


院士专家工作站


国家重点新产品


国家知识产权
优势企业

GB
国家标准
主要起草单位


功能安全认证


ISO9001国际质量
管理体系认证


两化融合
管理体系认证

CE
CE认证


中国国家
强制性产品认证



虹润精密仪器有限公司

生产制造

Hong Run Precision Instruments Co., Ltd.

地址:福建省顺昌城南东路45号 (353200) 电话:0599-7856031 传真:0599-7857727 网址:www.nhrgs.com

