

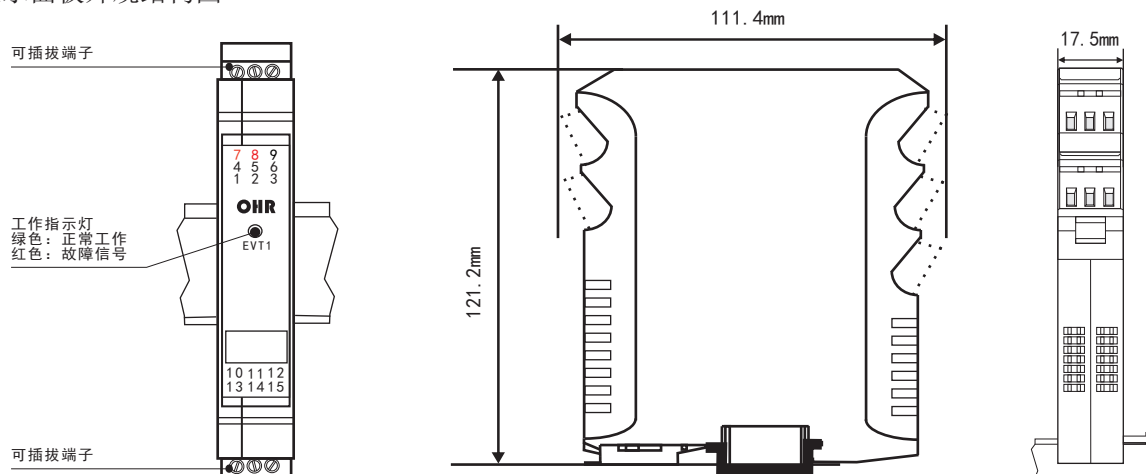
OHR-A31系列电流输入检测端隔离栅

使用说明书

产品介绍

OHR-A31系列电流输入检测端隔离栅，将来自危险区的电流信号转换成电压、电流、RS485信号或开关量信号，隔离传送到安全区，该产品需独立供电，输入/输出/电源三隔离。可用在电流信号输出设备。

1 显示面板外观结构图



EVT:工作指示灯: 仪表正常工作时, 指示灯为绿色; 输入信号有故障报警时, 指示灯为红色
35mm导轨式安装, 安装时请注意卡位稳定、牢固, 请尽可能垂直安装, 以利于仪表内部热量散发

2 选型表

电流输入检测端隔离栅				OHR-A31 -	
位	规格		注释		
7/8	<输入>				7 / 8
	输入I/输入II(从列表中选择代码)				□ / □
	代码	类型			
	X	无输入(仅限于第II路)			
	25	0-20mA			
	26	0-10mA			
	27	4-20mA			
9/10	<输出>				9 / 10
	输出I/输出II(从列表中选择代码)				□ / □
	代码	类型	代码	类型	
	X	无输出(仅限于第II路)	4	0-20mA	
	0	4-20mA	5	0-10V (不可切换)	
	1	1-5V	D1	RS485输出(仅限于第I路)	
	2	0-10mA	K1	继电器接点	
	3	0-5V	K2	晶体管	

备注: 仪表带两路输出时, 有三种模式可选:

a、模拟量输出+模拟量输出; b、485输出+模拟量输出; c、开关量输出+开关量输出。

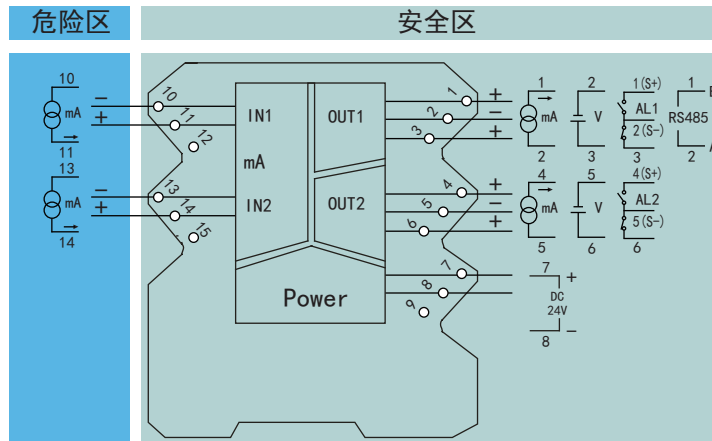
3 技术参数

电源	
额定工作电压范围	DC24V±10%
功耗	RS485输出:≤0.7W; 模拟量输出:≤1.4W(单路), ≤1.8W(双路); 开关量输出:≤1.4W
危险侧	
输入信号类型	0~10mA, 4~20mA, 0~20mA, 0~10mA开方, 4~20mA开方 (订货时确定或配置编程器自行编程)
输入阻抗	≤250 Ω
安全侧	
输出信号类型	模拟量输出, RS485信号输出, 开关量输出
输出负载特性	电流输出时: RL≤500 Ω, 电压输出时: RL≥250K Ω
RS485信号输出	传输延时≤10 μs, 信号传输率≤9.6kbps
开关量输出	继电器输出驱动能力: 125VAC/0.6A, 30VDC/2A
	继电器响应时间: <5ms
	晶体管集电极输出: 高电平VCC(≤30V), 低电平≤2.5V
	晶体管发射极输出: 高电平VCC-2.5V, 低电平≤0.5V
传输精度	0.2%FS
绝缘强度	
本安端与非本安端	2500Vrms (1 min, 无火花)
环境条件	
工作温度	0~50℃(无凝露、无结冰)
相对湿度	25%~85%RH
保存温度	-10~60℃(无凝露、无结冰)
标准	
电磁兼容性	符合GB/T18268工业设备应用要求 (IEC 61326-1)

4 认证参数

证书号	CNEx11.2733
防爆标志	【Exia Ga】IIC(国家级仪器仪表防爆安全监督检验站认证)
认证参数	
端子	10-11 13-14
最大允许电压	Um=250V
电压	Uo=7VDC
电流	Io=-
功率	Po=-
电容	Co=-
电感	Lo=-

5 接线图



端子号		端子说明
安全区 (绿色)	1	Out1(mA+)/B
	2	Out1(-)/A
	3	Out1(V+)
	4	Out2(mA+)
	5	Out2(-)
	6	Out2(V+)
	7	Pow(+)
	8	Pow(-)
危险区 (蓝色)	10	In1(mA-)
	11	In1(mA+)
	13	In2(mA-)
	14	In2(mA+)

6 仪表通讯设置

本仪表具有通讯功能，可在上位机上实现数据采集、参数设定、远程监控等功能。

技术指示：

通讯方式：串行通讯RS485，波特率2400~9600bps，

数据格式：一位起始位、八位数据位、一位停止位。

具体参数，请参见《仪表通讯手册》



国家高新技术企业
国家火炬项目计划



ISO9001
国际质量管理体系认证



国家专利产品



国家软件版权证书



GB
国家标准起草单位



CE认证



防爆体系认证



国家重点新产品



国家创新基金



国家知识产权优势企业



国家重点产业振兴项目
国家重点中小企业技改项目



虹润精密仪器有限公司

生产制造

Hong Run Precision Instruments Co., Ltd.

地址:福建省顺昌城南路45号 (353200) 电话:0599-7829129 传真:0599-7853372 网址:www.nhrgs.com

