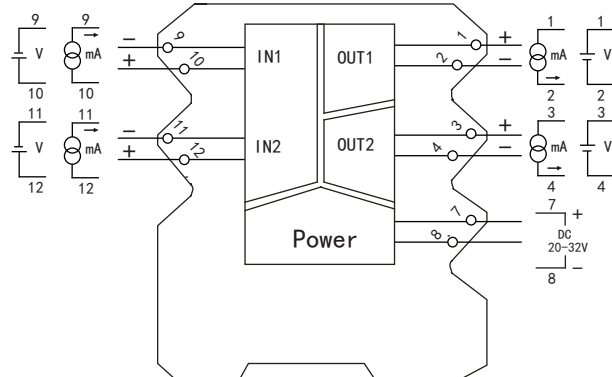


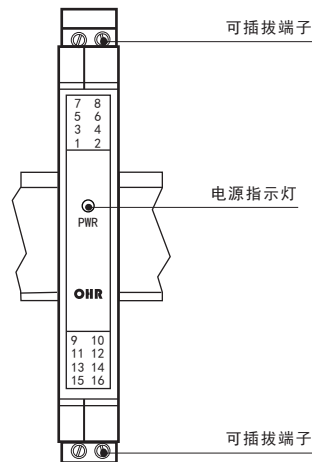
接线图



- 单通道、双通道
- 直流电压、电流输入
- 模拟量输出
- 输入/输出/电源磁隔离
- 传输精度(20°C): 0.15%FS
- 响应时间短, 厚度薄, 功耗低
- 插拔式端子, 便于安装、维护
- 标准的35mmDIN导轨卡式安装

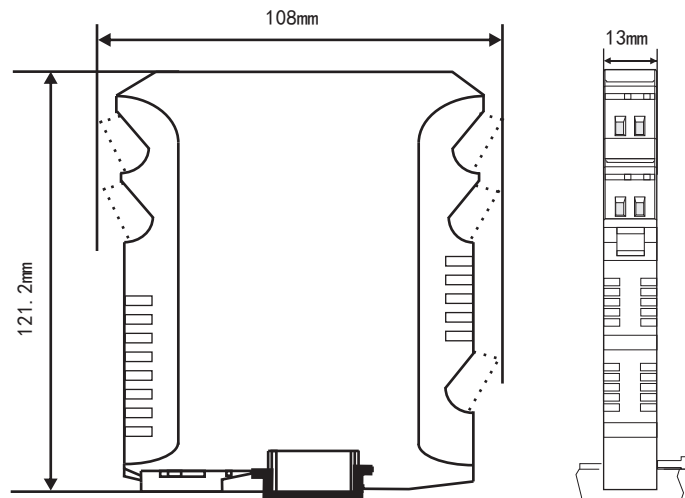


结构外型图



概述

将直流电压或电流信号经过隔离传送, 转换成所需的信号给其它仪表。可以与单元组合仪表及DCS、PLC等系统配套使用, 给予现场仪表信号隔离、信号转换、信号分配、信号处理等, 从而提高工业生产过程的自动控制系统的抗干扰能力, 保证系统的稳定性和可靠性。本产品品种分为一进一出、一进二出、二进二出, 且输入、输出磁隔离。



技术参数

输入	
输入信号	4-20mA、0-20mA、0-5V、1-5V、0-10V
输入阻抗	电流阻抗 $\leq 50\Omega$ ，电压阻抗 $\geq 250K\Omega$
最大输入电流/电压	$\leq 30mA/\leq 10.5V$
电流隔离器输出	
输出信号	4-20mA、0-20mA、0-5V、1-5V、0-10V
输出负载	4-20mA、0-20mA 负载电阻 $RL\leq 400\Omega$ ； 0-5V、1-5V 负载电阻 $RL\geq 250K\Omega$ ，0-10V 负载电阻 $RL\geq 500K\Omega$
电压隔离器输出	
输出信号	4-20mA、0-20mA、0-5V、1-5V、0-10V
输出负载	4-20mA、0-20mA 负载电阻 $RL\leq 400\Omega$ ； 0-5V、1-5V、0-10V 负载电阻 $RL\geq 20K\Omega$
电源	
电源	DC20-32V
功耗	单路输出功率： $\leq 0.8W$ ；双路输出功率： $\leq 1.0W$
其它参数	
绝缘电阻 (输入/输出/电源之间)	$\geq 100M\Omega$ (500VDC时)
绝缘强度 (输入/输出/电源之间)	2000Vrms (1 min, 无火花)
工作温度	-10~50℃(无凝露、无结冰)
相对湿度	25%~85%RH
保存温度	-10~60℃(无凝露、无结冰)
温度漂移	0.0075%FS/℃
安装方式	35mmDIN导轨安装
安装尺寸	13*108*121.2mm(宽*高*深)
传输精度 (20℃)	0.15%FS
响应时间	$\leq 2ms$
重量	约130克
电磁兼容性	符合GB/T18268工业设备应用要求 (IEC 61326-1)
适用现场设备	直流电压/电流源

仪表选型

M2系列电压/电流隔离器				OHR-M21	
位	规格		注释		
7/8	<输入>				7
	通道I/通道II(从列表中选择代码)				8
	代码	类型			9
	25	0-20mA			10
	27	4-20mA			11
	28	0-5V			
	29	1-5V			
	31	0-10V			
	X	通道II无输入时选择			
9/10	<输出>				
	输出I/输出II(从列表中选择代码)				
	代码	类型	代码	类型	
	X	无输出	3	0-5V	
	0	4-20mA	4	0-20mA	
	1	1-5V	5	0-10V	
11	<电源>				
	DC20-32V				D

备注：输入信号类型只能转换成同比例的输出信号类型。例：当输入选择4-20mA时，输出类型只能选择4-20mA或1-5V
 电流输出与电压输出之间是不可切换的，需通过更改硬件完成，订货时请注明清楚。

型号举例：OHR-M21-27/27-0/0-D

电流隔离器二进二出，输入信号为：4-20mA，输出信号为：4-20mA，供电电源为DC20-32V。